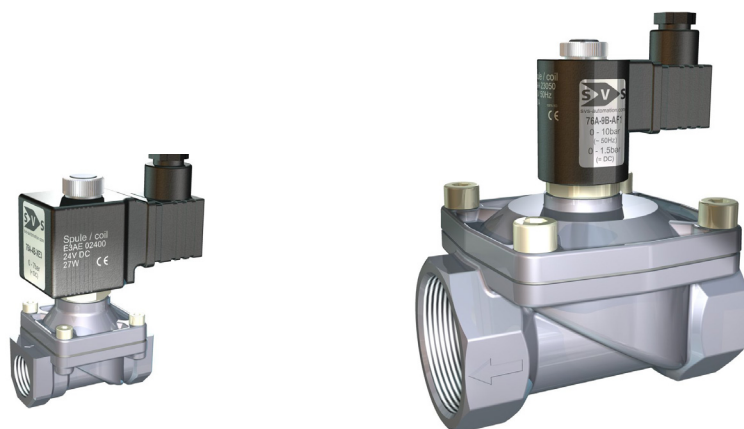
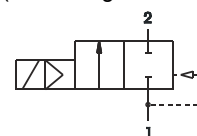


2/2-Wege-Magnetventil stromlos geschlossen oder offen

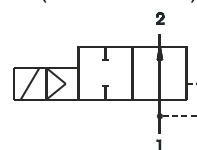
Typ 76, Körper Edelstahl 1.4301
zwangsgesteuert, DN 16-50mm, G 1/2 – G 2



Funktion A
(stromlos geschlossen)



Funktion B
(stromlos offen)



Kenngrößen	
Allgemein	
Bauart	2/2-Sitzventil, Membranabschluss, Spule um 360° drehbar
Betätigung	elektrisch
Anschluss	G 1/2 – G 2
Umgebungstemperatur	-5 °C bis +50 °C, höhere zulässige Umgebungstemperatur auf Anfrage
Mediumtemperatur	abhängig vom Dichtwerkstoff und Spule
Viskosität	max. 21mm ² /s (cst) bzw 3°E
Werkstoff	Körper und Innenteile 1.4301 bzw. 1.4305, Dichtungen siehe Typenauswahl
Befestigung	Einbau in starres Leitungssystem
Einbaulage	nur mit senkrecht stehender Magnetspule
Lieferumfang	ohne Gerätedose
Elektrisch	
Spannungsart	Gleich- und Wechselspannung
Standardspannung	24V DC, 24V AC, 230V AC
Sonderspannung auf Anfrage	6V – 200V DC, 12V– 240V, 50Hz bzw. 60Hz
zul. Spannungsschwankung	+/- 10%
Leistungsaufnahme	siehe Angabe bei den einzelnen Spulentypen
Spulenausführung	Temperaturklasse F (155°C), Wicklung Klasse H (180°C), Spule E3 Temperaturklasse H
Einschaltdauer	100% ED (DB)
Schutzart	IP65 nach DIN EN 60529 (DIN 40050) bei ordnungsgemäß verschraubter Gerätesteckdose
Pneumatisch-hydraulisch	
Durchflussmedium	Alle flüssigen und gasförmigen Medien, welche die verwendeten Werkstoffe nicht angreifen
max. zul. Gehäusedruck	PN 16 (bar)
Schaltzeit	abhängig vom Betriebsdruck und Medium
Sonderausführung auf Anfrage	Spulenausführung mit Kabel, Spulen für Temperaturklasse H (180°C), Handbetätigung

Abbildungen unverbindlich, Konstruktions-, Maß- und Werkstoffänderungen vorbehalten

Typ 76A, stromlos geschlossen							
Typ* (Best.-Nr.)	NW DN (mm)	Anschluss	zulässige Differenzdrücke in bar **				
			Spule E1AA ~ (50Hz)	Spule E3AE ~ (50Hz) = (DC)		Spule F1AA = (DC)	kv-Wert (m³/h)
76A-4-.....	16	G1/2	0 – 10	0 – 14	0 – 7	0 – 14	3,8
76A-5-.....	20	G3/4					4,7
76A-6-.....	25	G1					5,5

Typ* (Best.-Nr.)	NW DN (MM)	Anschluss	zulässige Differenzdrücke in bar **			
			Spule F1AA ~ (50Hz) = (DC)		Spule G1AA = (DC)	kv-Wert (m³/h)
76A-7-.....	32	G1 1/4	0 – 12	0 – 3	0 – 9	13
76A-8-.....	40	G1 1/2	0 – 10	0 – 2,5	0 – 7	16,8
76A-9-.....	50	G2		0 – 1,5	0 – 5	30,2

* Die Typenbezeichnung (Best. Nr.) ist um den Dichtwerkstoff, den Kurzschlussring, die Spule und die Anschlussspannung zu ergänzen.
(siehe Bestellschlüssel)

** Bei Gleichstrom gelten die Druckangaben bis zu einer Mediumtemperatur von 80°C. Bei höheren Umgebungstemperaturen reduziert sich der zulässige Differenzdruck um 0,4% / °C.

Dichtwerkstoff	Code	Mediums Temperatur	geeignet für	Standardspannung	Code
NBR (Perbunan)	B	max. 80 °C	neutrale Gase und Flüssigkeiten	24V = (DC)	02400
EPDM	E	max. 130 °C	Heißwasser, Dampf, nicht für Öle, Fette	24V ~ (50Hz)	02450
FPM	V	max. 130 °C	Öle, Benzine, Sauerstoff	230V ~ (50Hz)	23050

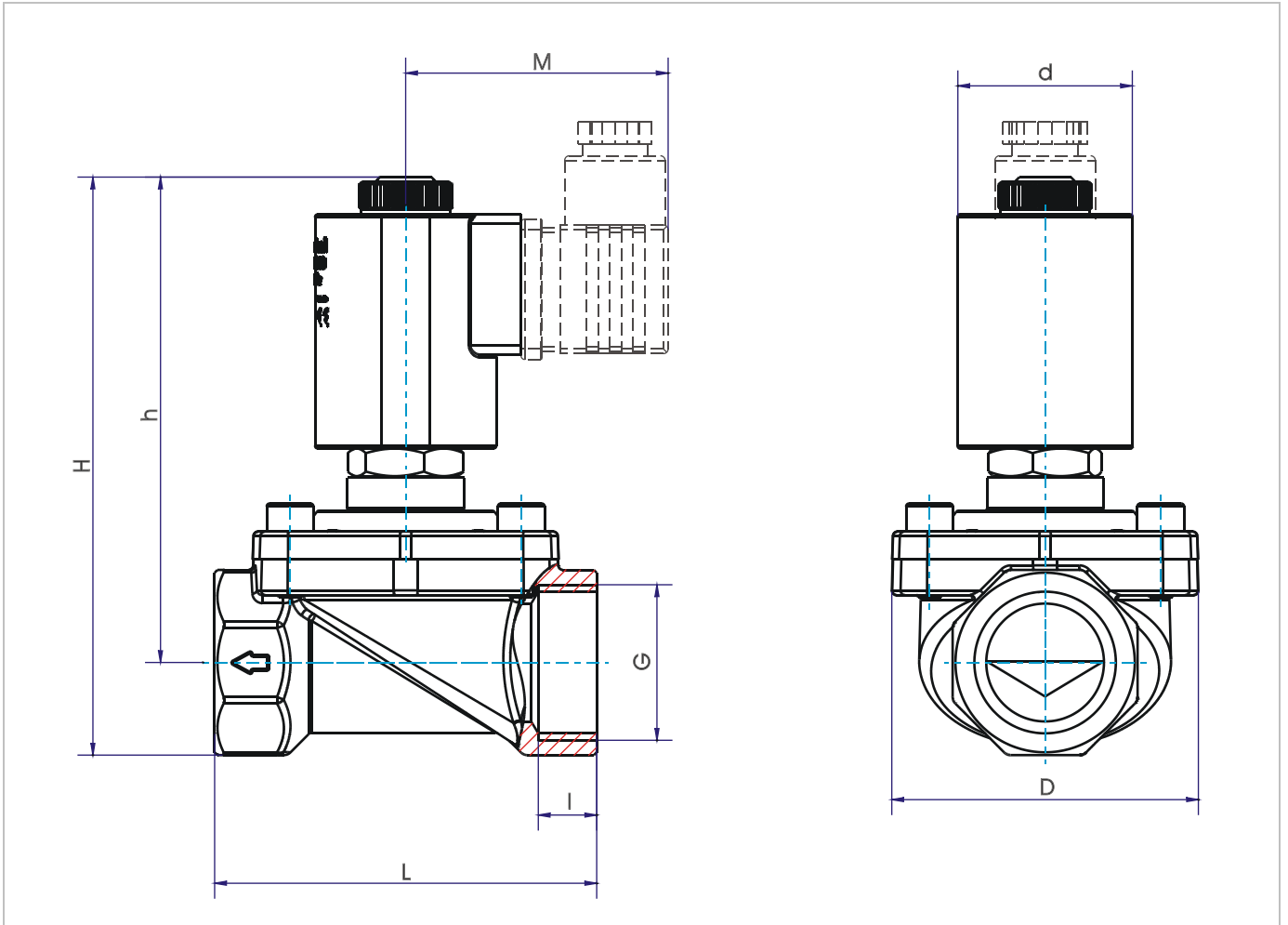
Spulenaufnahmeleistung bei 20 °C, Schutzart, Anschlussbild					
Spule Typ	Anzugsleistung ~ (50Hz) VA	Halteleistung ~ (50Hz) VA	Leistung = (DC) (W)	Schutzart mit / ohne Gerätedose	elektrisches. Anschlussbild
E1AA	32	14	12	IP65 / IP00	EN 175301-803, Form A (DIN 43650-A)
E3AE	70	32	27		
F1AA	70	35	27		
G1AA	80	40	32		

BESTELLSCHLÜSSEL	76 A - 6 B - A E3AE 02400						
	Typ	Funktion	Anschluss	Dichtwerkstoff	Anschlussspannung	Spulentyp	Kurzschlussring
Typ	Typ 76, zwangsgesteuert, Körper Edelstahl 1.4301 (AISI 304)						
Funktion	A = stromlos geschlossen, B = stromlos offen						
Anschluss	4 = G 1/2, 5 = G 3/4, 6 = G 1, 7 = G1 1/4, 8 = G1 1/2, 9 = G2						
Dichtwerkstoff	B = NBR (Perbunan), E = EPDM, V = FPM						
Kurzschlussring	A = Kupferkurzschlussring, X = ohne Kurzschlussring, B = Silberkurzschlussring, C = Kupfer vergoldet, D = Kupfer chemisch vernickelt						
Spulentyp	siehe Angaben bei jeweiliger Spule						
Anschlussspannung	immer 5-stellig, siehe Code Standardspannungen						

Typ 76B, stromlos offen							
Typ* (Best.-Nr.)	NW DN (mm)	Anschluss	zulässige Differenzdrücke in bar				
			Spule E3AE ~ (50Hz) = (DC)		Spule F1AA ~ (50Hz) = (DC)		kv-Wert (m³/h)
76B-4-.....	16	G 1/2	0 – 14	0 – 14			3,8
76B-5-.....	20	G 3/4					4,7
76B-6-.....	25	G 1					5,5

Typ* (Best.-Nr.)	NW DN (MM)	Anschluss	zulässige Differenzdrücke in bar				
			Spule F1AA ~ (50Hz) = (DC)				kv-Wert (m³/h)
76B-7-.....	32	G 1 1/4	0 – 10	0 – 10			13
76B-8-.....	40	G 1 1/2					16,8
76B-9-.....	50	G 2					30,2

* Die Typenbezeichnung (Best. Nr.) ist um den Dichtwerkstoff, den Kurzschlussring, die Spule und die Anschlussspannung zu ergänzen.



Maßtabelle für Typ76 in mm, Gewicht ca. kg

G	Spulen	Typ 76A-		Typ 76B-		M	d	L	I	D	Gewicht ca. kg	
		H	h	H	h						76A-	76B-
G 1/2	E1	101	87.5	118	105	52.5	30	60	12	45	0,45	0,54
	E3					54	36				0,52	0,61
	F1	111	98	130	117	55	39				0,60	0,72
G 3/4	E1	106	90	123.5	107.5	52.5	30	67	11	50	0,55	0,64
	E3					54	36				0,62	0,71
	F1	117	100.5	136	119.5	55	39				0,70	0,82
G1	E1	115	95	132	112	52.5	30	84	11	65	0,80	0,89
	E3					54	36				0,87	0,96
	F1	125	105	144	124.5	55	39				0,95	1,07
G1 1/4	F1	137	111.5	155.5	131	61	46	105	18	82	1,37	1,49
	G1	149	124	169.5	144.5						1,61	1,69
G1 1/2	F1	142.5	114.5	161.5	133.5	61	46	110	22	85	1,51	1,63
	G1	155	127	175.5	147.5						1,75	1,83
G2	F1	157	123	176	142	61	46	133.5	22	108	2,33	2,45
	G1	169	135	190	156						2,57	2,65