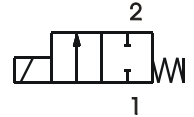


## 2/2-Wege-Magnetventil stromlos geschlossen oder offen

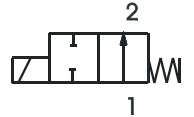
Typ 15, Körper Messing  
direktgesteuert, DN 1,2 – 4,0 mm, G1/8



stromlos geschlossen



stromlos offen



Kenngrößen	
<b>Allgemein</b>	
Bauart	2/2-Sitzventile, stromlos geschlossen oder offen, Spule um 360° drehbar
Betätigung	elektrisch, Handbetätigung optional
Anschluss	G1/8
Umgebungstemperatur	-5 °C bis +50 °C, höhere zulässige Umgebungstemperatur auf Anfrage
Mediumtemperatur	abhängig von Dichtwerkstoff und Spule
Viskosität	max. 37 mm <sup>2</sup> /s (cst) bzw. 5° E
Werkstoff	Körper und Führungsrohr: Ms58 Innenteile: nicht rostender Stahl Dichtungen: siehe Typenauswahl
Befestigung	2 Befestigungsgewinde M4 bzw. Bohrungen 3,2mm Durchmesser
Einbaulage	beliebig, vorzugsweise senkrecht stehende Magnetspule
Lieferumfang	ohne Gerätedose
<b>Elektrisch</b>	
Spannungsart	Gleich- und Wechselspannung
Standardspannung	24V DC, 24V AC, 230V AC
Sonderspannung auf Anfrage	6V – 200V DC, 12V – 240V, 50Hz bzw. 60Hz
zul. Spannungsschwankung	+/- 10%
Leistungsaufnahme	siehe Angabe bei den einzelnen Spulentypen
Spulenausführung	Temperaturklasse F (155 °C), Wicklung Klasse H (180 °C)
Einschaltdauer	100% ED (DB)
Schutzart	IP65 nach DIN EN 60529 (DIN 40050) bei ordnungsgemäß montierter Gerätedose
<b>Pneumatisch – hydraulisch</b>	
Durchflussmedium	Alle flüssigen und gasförmigen Medien, welche die verwendeten Werkstoffe nicht angreifen
max. zul. Gehäusedruck	PN 40 (bar)
Schaltzeit	12 – 20ms
Gewicht	siehe Maßzeichnung
Sonderausführung auf Anfrage	metall. Werkstoff 1.4305 anstatt Messing, Spulenausführung mit Kabel, glanzvernickelt oder chemisch vernickelt, Spule EExmIIT5, Spulen f. Temperaturklasse H (180°C), andere Dichtwerkstoffe

Abbildungen unverbindlich, Konstruktions-, Maß- und Werkstoffänderungen vorbehalten

Typ 15A, stromlos geschlossen										
Typ * (Best.-Nr.)	NW DN (mm)	zulässige Differenzdrücke in bar **								kv-Wert (m³/h)
		Spule C1DA		Spule C2DA		Spule C3AA		Spule CXFA		
		~ (50Hz)	= (DC)	~ (50Hz)	= (DC)	~ (50Hz)	= (DC)	~ (50Hz)	= (DC)	
15A-1.12-AC...	1,2	30	20	30	25	30	30	30	16	0,045
15A-1.15-AC...	1,5	20	10	25	16	30	25	25	12	0,082
15A-1.20-AC...	2,0	10	2	16	8	25	15	12	3,5	0,133
15A-1.25-AC...	2,5	5	0,6	10	3,5	14	8	6	1	0,195
15A-1.30-AC...	3,0	3,5	-	6	1,5	9	3	4	0,5	0,250
15A-1.35-AC...	3,5									
15A-1.40-AC...	4,0	1	-	2	0,3	3,5	1,2	1	-	0,340

\* Die Typenbezeichnung (Best. Nr.) ist um den Dichtwerkstoff, die Spule und die Anschlussspannung zu ergänzen (siehe Bestellschlüssel).

\*\* Bei Gleichstrom gelten die Druckangaben bis zu einer Mediumtemperatur von 80 °C. Bei höheren Temperaturen reduziert sich der zulässige Differenzdruck um 0,5% / °C. Alle Angaben beziehen sich auf Medien mit einer maximalen Viskosität von 37 cst (5° E). Höhere Viskositäten verlängern die Schaltzeit bzw. erfordern eine besondere Ausrüstung des Ventiles.

Dichtwerkstoff	Code	Mediums Temperatur	geeignet für	Standardspannung	Code
NBR (Perbunan)	<b>B</b>	max. 80 °C	neutrale Gase und Flüssigkeiten	24V = DC	<b>02400</b>
EPDM	<b>E</b>	max. 130 °C	Heißwasser, Dampf, nicht für Öle, Fette	24V ~ (50Hz)	<b>02450</b>
FPM	<b>V</b>	max. 130 °C	Öle, Benzine, Sauerstoff	230V ~ (50Hz)	<b>23050</b>

Spulenaufnahmeleistung bei 20 °C, Schutzart, Anschlussbild					
Spule Typ	Anzugsleistung ~ (50Hz) (VA)	Halteleistung ~ (50Hz) (VA)	Leistung = (DC) (W)	Schutzart mit / ohne Gerätedose	elektrisches. Anschlussbild
C1DA	7,5	5	3,0	IP65 / IP00	Gerätesteckdose DIN43650B - Industrieform
C2DA	12,5	9	6,5	IP65 / IP00	Gerätesteckdose DIN43650B – Industrieform
C3AA	15	11	6,3	IP65 / IP00	Gerätesteckdose DIN EN 175301 – 803 (DIN 43650), Form A
CXFA	5,1	5,1	5,0	IP65	Spule explosionsgeschützt nach ATEX II 2G Ex mb II T4 II 2D ExtDA21 IP65 T130°C Kabellänge 3 Meter

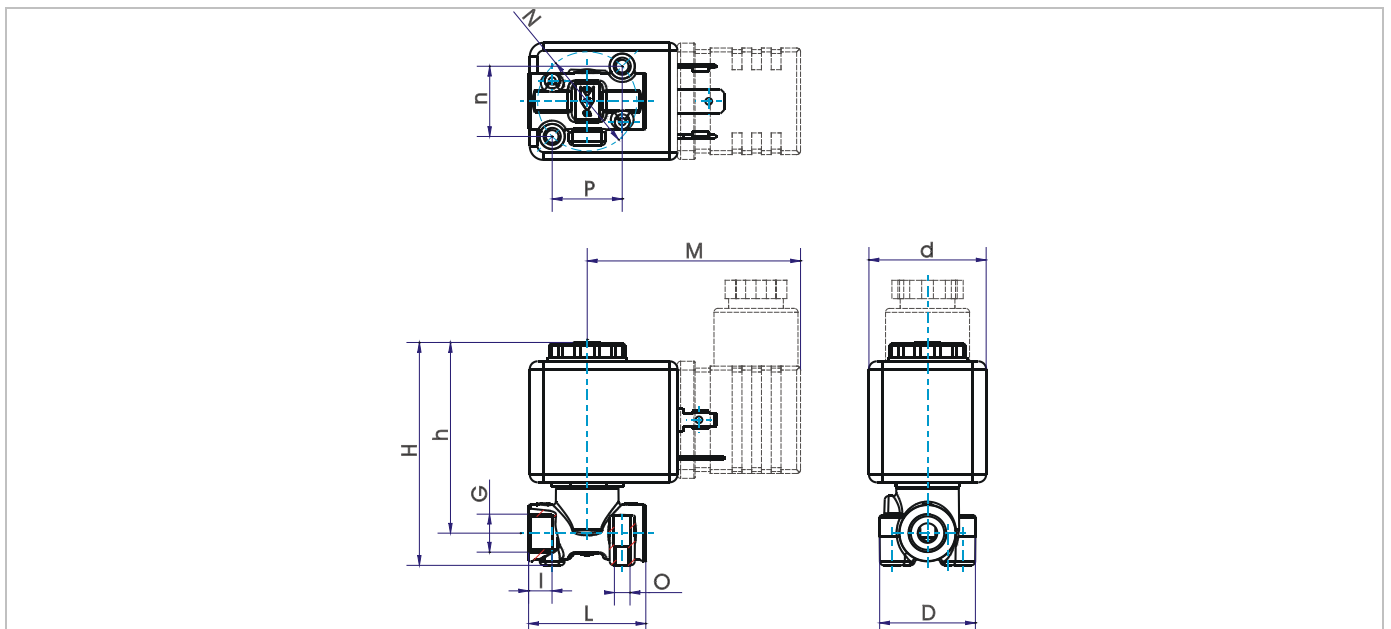
BESTELLSCHLÜSSEL	15 B - 1 B 20 F Z - A C2DA 23050	
	Typ	Funktion
Typ	Typ 15, Körper und Führungsrohr Messing	
Funktion	A = stromlos geschlossen, B = stromlos offen	
Anschluss	1 = G1/8	
Dichtwerkstoff	B = NBR (Perbunan), E = EPDM, V = FPM	
Sitznennweite	12 = 1,2 mm, 15 = 1,5 mm, 20 = 2,0 mm, 25 = 2,5mm, 30 = 3,0 mm, 35 = 3,5 mm, 40 = 4,0 mm	
Abwurfeder	F - nur stromlos offen	
Hubausgleichsfeder	Z - nur stromlos offen	
Kurzschlussring	A = Kupferkurzschlussring, X = ohne Kurzschlussring	
Spulentyp	siehe Angaben bei jeweiliger Spule	
Anschlussspannung	immer 5-stellig, siehe Code Standardspannungen	

**Typ 15B, stromlos offen**

Typ * (Best.-Nr.)	NW DN (mm)	zulässige Differenzdrücke in bar **								kv-Wert (m³/h)
		Spule C1DA		Spule C2DA		Spule C3AA		Spule CXFA		
		~ (50Hz)	= (DC)	~ (50Hz)	= (DC)	~ (50Hz)	= (DC)	~ (50Hz)	= (DC)	
15B-1.12BZ-AC1DA	1,2	11	11							0,045
15B-1.15BZ-AC1DA	1,5	5	5							0,082
15B-1.20BZ-AC1DA	2,0	3,5	3,5							0,133
15B-1.25BZ-AC1DA	2,5	2,0	2,0							0,195
15B-1.30DZ-AC1DA	3,0	2,5	-							0,250
15B-1.35DZ-AC1DA	3,5									
15B-1.40DZ-AC1DA	4,0	1,8	-							0,340
15B-1.12FZ-AC2DA	1,2			16	16					0,045
15B-1.15FZ-AC2DA	1,5			10	10					0,082
15B-1.20FZ-AC2DA	2,0			5,5	5,5					0,133
15B-1.25FZ-AC2DA	2,5			3,5	3,5					0,195
15B-1.30FZ-AC2DA	3,0			4,0	-					0,250
15B-1.35FZ-AC2DA	3,5									
15B-1.40FZ-AC2DA	4,0			2,5	-					0,340
15B-1.12GZ-AC3AA	1,2					22	22			0,045
15B-1.15GZ-AC3AA	1,5					13	13			0,082
15B-1.20GZ-AC3AA	2,0					8	8			0,133
15B-1.25GZ-AC3AA	2,5					5	5			0,195
15B-1.30GZ-AC3AA	3,0					5	-			0,250
15B-1.35GZ-AC3AA	3,5									
15B-1.40GZ-AC3AA	4,0					3	-			0,340
15B-1.12BZ-ACXFA	1,2							11	11	0,045
15B-1.15BZ-ACXFA	1,5							5	5	0,082
15B-1.20BZ-ACXFA	2,0							3,5	3,5	0,133
15B-1.25BZ-ACXFA	2,5							2,0	2,0	0,195
15B-1.30DZ-ACXFA	3,0							2,5	-	0,250
15B-1.35DZ-ACXFA	3,5									
15B-1.40DZ-ACXFA	4,0							1,8	-	0,340

\* Die Typenbezeichnung (Best. Nr.) ist um den Dichtwerkstoff, die Spule und die Anschlussspannung zu ergänzen.

\*\* Alle Angaben beziehen sich auf Medien mit einer maximalen Viskosität von 37 cst (5°E). Höhere Viskositäten verlängern die Schaltzeit bzw. erfordern eine besondere Ausrüstung des Ventiles.



**Maßtabelle für Typ 15 in mm, Gewicht ca. in g**

mit Spule	G	d	D	Typ 15 A-		Typ 15 B-		I	L	M	N	n	O	P	Gewicht (g)	
				h	H	h	H								15A-	15B-
C1DA	G 1/8	22	24.5	49	57	51	59	6	30	51	25.4	18	M4	18	110	110
C2DA		30													110	110
C3AA		30													165	165
CXFA		22													360	360